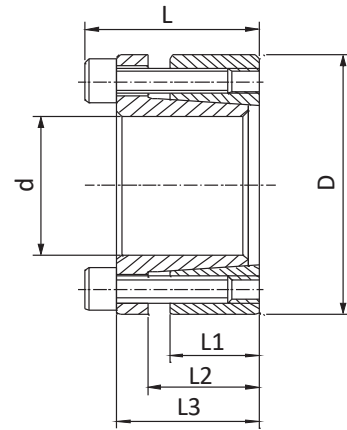


DSK132

matière, materiaal, material : C45E
 tolérance : axe h8 et moyeu H8 /
 rugosité : Rz < 16µm
 tolérance : as h8 et naaf H8 /
 ruwheid : < 16µm
 tolerance : shaft h8 and hub H8 /
 roughness : < 16µm



Dimensions Afmetingen Dimensions						Force axial Axiale kracht Axial force	Couple Koppel Torque	Pression de surface Oppervlaktedruk Contacting pressure		Vis de serrage Locking screw		Spanschroef DIN912-9.12
∅d	∅D	L1	L2	L3	L			Axe As Shaft	Moyeu Naaf Hub	n	Type Type Type	Couple de serrage Spankoppel Locking torque
mm	mm	mm	mm	mm	mm	Ft	Mt	P	P1		Ts	
						KN	Nm	N/mm ²	N/mm ²	Nm		
19	47	17	22	28	34	29	273	262	106	5	M6x20	13
20	47	17	22	28	34	29	287	249	106	5	M6x20	13
22	47	17	22	28	34	29	316	227	106	5	M6x20	13
24	50	17	22	28	34	34	413	249	120	6	M6x20	13
25	50	17	22	28	34	34	431	239	120	6	M6x20	13
28	55	17	22	28	34	34	482	213	109	6	M6x20	13
30	55	17	22	28	34	34	517	199	109	6	M6x20	13
32	60	17	22	28	34	46	734	249	133	8	M6x20	13
35	60	17	22	28	34	46	803	227	133	8	M6x20	13
38	65	17	22	28	34	46	872	210	122	8	M6x20	13
40	65	17	22	28	34	46	918	199	122	8	M6x20	13
42	75	20	25	33	41	74	1563	261	146	7	M8x25	32
45	75	20	25	33	41	74	1674	244	146	7	M8x25	32
50	80	20	25	33	41	74	1860	219	137	7	M8x25	32
55	85	20	25	33	41	85	2340	228	148	8	M8x25	32
60	90	20	25	33	41	85	2553	209	139	8	M8x25	32
65	95	20	25	33	41	96	3110	217	149	9	M8x25	32
70	110	24	30	40	50	138	4838	243	154	8	M10x30	36
75	115	24	30	40	50	138	5184	226	148	8	M10x30	65
80	120	24	30	40	50	138	5530	212	142	8	M10x30	65
85	125	24	30	40	50	156	6610	225	153	9	M10x30	65
90	130	24	30	40	50	156	6998	212	147	9	M10x30	65
95	135	24	30	40	50	173	8208	223	157	10	M10x30	65
100	145	26	32	44	56	195	9742	221	152	8	M12x35	110
110	155	26	32	44	56	195	10716	201	143	8	M12x35	110
120	165	26	32	44	56	219	13154	207	151	9	M12x35	110
130	180	34	40	52	64	292	18996	195	141	12	M12x35	110
140	190	34	40	54	68	291	20336	180	133	9	M14x40	170
150	200	34	40	54	68	323	24211	187	140	10	M14x40	170